

**Pixera PAL Serisi Ölçüm  
Cihazları Profil Üretiminde  
En Güvenilir Yardımcınız Olacak**

**PAL SERİSİ**



**PROFİL  
ÖLÇÜM  
CİHAZLARI**



[info@pixera.com.tr](mailto:info@pixera.com.tr)

[www.pixera.com.tr](http://www.pixera.com.tr)

BARIŞ MAH. KOŞU YOLU CAD. ARGE VE İNOVASYON BİNASI SİTESİ NO: 26  
GEBZE / KOCAELİ



## BİZ KİMİZ?

Pixera Teknoloji olarak optik ölçüm sistemleri konusunda uzmanlaşmış bir teknoloji şirketiyiz. Özellikle 2D profil ölçüm sistemlerinde hem yurtiçinde hem de yurtdışında güçlü bir konuma sahibiz. Pazar payımızı daha da genişletmek ve sektördeki liderliğimizi pekiştirmek için kararlılıkla ilerliyoruz.

İnovasyonu ve sürekli gelişimi misyon edinen Pixera, mevcut Ar-Ge projeleriyle yetinmeyen ve kendini sürekli yenileyen bir firma olarak öne çıkıyor. 2D ölçüm sistemlerindeki uzmanlığımızı 3D ölçüm alanındaki Ar-Ge faaliyetlerimizle bir üst seviyeye taşıyoruz.

Alüminyum ve plastik sektörlerinde güçlü bir konuma sahip olan Pixera, yeni Ar-Ge faaliyetleri ile farklı sektörlerde de söz sahibi olmayı hedefliyor. Mevcut ürünlerimizi yazılım ve donanım anlamında sürekli geliştirerek her zaman yeniliğin öncüsü olmayı başardık.

Pixera Teknoloji olarak teknolojinin sınırlarını zorlamaya ve müşterilerimize en gelişmiş çözümleri sunmaya devam ediyoruz.

### Vizyonumuz

Optik ölçüm sistemleri alanında uluslararası liderliği hedefleyen bir vizyonla, yenilikçi ve sürdürülebilir çözümler üretmeye devam ederek sektörde öncü olmayı ve küresel pazarda güçlü bir konum elde etmeyi amaçlıyoruz.

### Misyonumuz

Müşterilerimize işlerini geliştirmeleri ve rekabet avantajı kazanmaları için en yeni teknolojik çözümleri sunarak destek olmak.



## PAL SERİSİ OPTİK ÖLÇÜM SİSTEMLERİ



Pixera PAL serisi ölçüm cihazları, alüminyum ve plastik ekstrüzyon hatlarında hızlı kalite kontrol uygulamasına olanak sağlayan optik ölçüm cihazlarıdır. Cihazlar sıcaklık, toz ve titreşim gibi çevresel koşullardan etkilenmeden ekstrüzyon hatlarının yakınında hassas ölçümler yapabilmektedir.

PAL serisi, yüksek çözünürlüklü görüntüleme sistemi, özel tasarlanmış aydınlatma, yüksek performanslı bilgisayar teknolojisi ve yazılım uygulamalarını bir araya getirerek üretim sürecindeki hataları en kısa sürede tespit etmek üzere tasarlanmıştır.

## PAL SERİSİ

### Ölçüm Alanı

**PAL600**

**600X400mm 24X16inch**

**PAL300**

**300X200mm 12X8inch**

**PAL200**

**200X133mm 8X5inch**

## YAZILIMLAR

### PALSW

PALViewer, PAL Serisi Optik Ölçüm Cihazlarında ölçülen profillerin nokta bulutlarını ve CAD çizimlerini çeşitli formatlarda görüntüleyen bir yazılım uygulamasıdır.

## EK YAZILIMLAR

### GEOS

GEOS yazılımı, CAD verileri üzerinde geometrik benzerlik analizine olanak tanıyarak belirli bir profile benzer profilleri hızlı ve verimli bir şekilde arar. Bu yenilikçi yazılım, bir örneği tüm kayıtlarla doğrudan karşılaştırarak en benzer profilleri listeleyebilir.

### SPC

SPC modülü, üretim sürecini sürekli izleyerek kaliteyi ölçme ve kontrol etme imkanı sunar. Bu yazılım, profil üretim süreçlerini analiz ederek üretim kalitesini kontrol altında tutar ve olası sapmaları önceden tespit eder.

### Destek Yönetim Sistemi

Pixera Destek Yönetim Sistemi, cihazlarınızın kalibrasyon, bakım ve yazılım güncellemelerini kolayca takip etmenizi sağlayan kullanıcı dostu bir platformdur. Anlık cihaz durumu takibi ve hızlı destek talepleri ile Pixera Destek Ekibi ile etkin iletişim kurabilirsiniz.

### RefDesigner

RefDesigner, ölçülecek profilin boyutlarının ve toleranslarının girildiği bir referans dosya hazırlama uygulamasıdır.

### Karşılaştırma Yazılımı

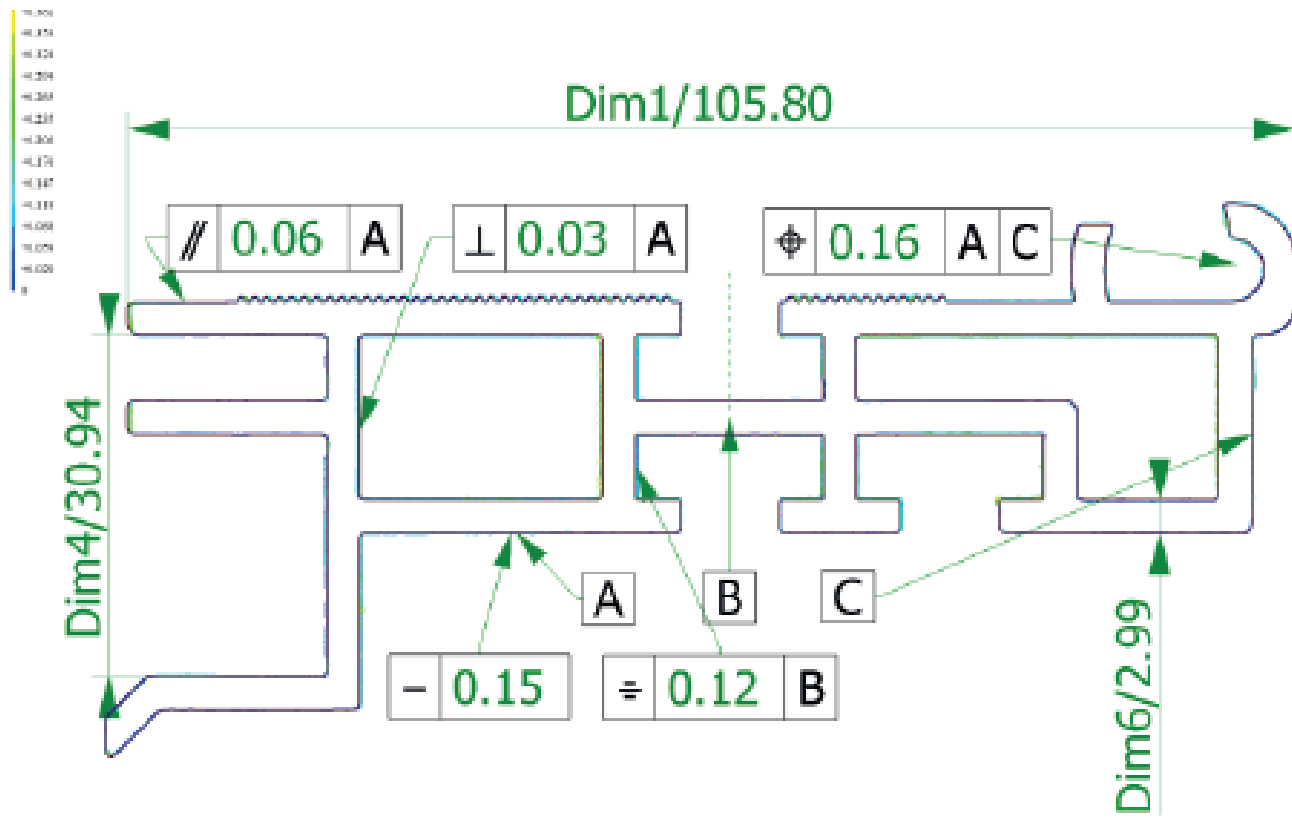
Karşılaştırma yazılımı, farklı zamanlarda alınan profil ölçümlerini karşılaştırır ve ölçümlerdeki değişimleri detaylı olarak analiz eder. Bu sayede kalıplardaki değişimler kolaylıkla gözlemlenebiliyor.

### Tersine Mühendislik

Tersine mühendislik yeteneği, CAD verileri olmadan bir parçanın ayrıntılı bir çizimini oluşturma imkanı sunar. Bu teknoloji ile mevcut bir parçanın geometrisini ve yapısını dijital olarak yeniden oluşturabilir ve üretim süreçlerinde yeniden kullanabilirsiniz.

### Veritabanı Modülü

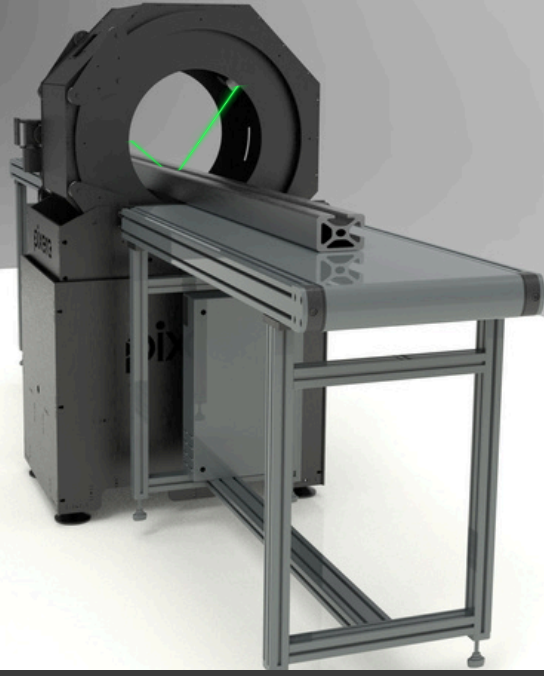
Pixera Veritabanı Modülü, PAL serisi optik ölçüm cihazlarının kullanıcılarına benzersiz avantajlar sunan yenilikçi bir çözümdür. Taramalarınızı güvence altına alır, verilerinizi korur ve ölçüm süreçlerinizi hızlandırarak verimliliği en üst düzeye çıkarır.



## ➤ NEDEN PAL SERİSİ?

- ✓ Yüksek hassasiyetli ölçüm kabiliyeti .
- ✓ CAD verisi olmadan bir parçanın nokta bulutu üzerinde tersine mühendislik yapabilme .
- ✓ Sağlam tasarımı ile ekstrüzyon hattında çalışabilme .
- ✓ Üretimdeki hataların anında tespiti .
- ✓ Uzmanlık gerektirmeyen kullanıcı dostu ve basit arayüz.
- ✓ Geleneksel yöntemlerle ölçülemeyen parçaların hızlı, hassas ve güvenilir ölçümü .
- ✓ Tek tıkla ölçüm özelliği ile insan kaynaklı ölçüm hatalarını önleyin .
- ✓ Veri kaydı özelliği ile hat izlenebilirliğinin sağlanması .





## PİXERA TEKNOLOJİ'DEN YERLİ VE YENİLİKÇİ BİR ADIM DAHA!

ÇOK  
YAKINDA

Alüminyum, metal ve plastik ekstrüzyon hatları için gerçek zamanlı ölçüm ve öngörülü hata tespiti yapabilen yerli görüntü işleme sistemimizin Ar-Ge süreci tüm hızıyla devam ediyor!

TÜBİTAK'tan onay alan bu proje; yüksek hızlarda dahi ölçüm yapabilen, yüzey kusurlarını tespit eden ve 3D analizle üretim kalitesini artırmayı hedefleyen ileri bir teknolojiyi içeriyor.

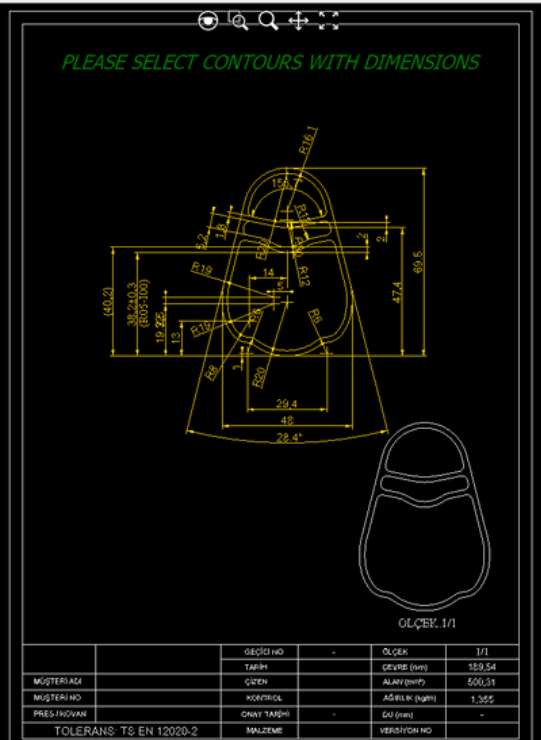
## RefDesigner AutoDim

*Teknik Çizimden Ölçüme Otomatik Geçiş*

AutoDim, CAD tabanlı çizim programlarında (AutoCAD vb.) oluşturulan profil teknik çizimlerini – DWG veya DXF formatında – doğrudan açar, çizimdeki tüm ölçü ve toleransları otomatik olarak algılar ve RefDesigner ortamına otomatik olarak aktarır.

Bu sayede teknik çizimlerinizi manuel ölçülendirme yapmadan, doğrudan ölçüm ve kalite kontrol sürecine hazır referans dosyalara dönüştürebilirsiniz.

YENİ  
MODÜL



★ BAĞLANABİLİRLİK

Pixera PAL Serisi ölçüm sistemi yazılımı, müşteri veri tabanına bağlanarak ERP sistemleri ile hızlı ve güvenli veri alışverişi sağlayabilir.

Aktif iş emirleri, referanslar, ölçüm raporları, revizyonlar gibi tüm parametreler otomatik olarak Pixera veri tabanına kaydedilir.

Yazılımda kullanıcının belirli aşamalarda veritabanı komutları gönderebileceği bir arayüz tasarlanmıştır.

Aşağıdaki veritabanlarından veri alınabilir ve bu veritabanları dışında bir sistem için bizimle iletişime geçebilirsiniz.

-MSSQL -MySQL -OLEDB -Postgre -ODBC



★ İYİLEŞTİRMELER

Pixera, özel ihtiyaçlara yönelik esnek çözümler sunarak müşteri memnuniyetini en üst düzeye çıkarır. Farklı dil seçenekleri ile özelleştirilmiş raporlar ve işletmelerin özel toleranslarına göre uyarlanmış çözümler sunarak kalite kontrol süreçlerini optimize ediyor. Ayrıca hızlı güncelleme ve geliştirme politikası sayesinde müşteri geri bildirimlerine hızla yanıt veriyor ve herkesin işine yarayacak önerileri dikkate alarak yazılımını sürekli geliştiriyor. Pixera, işletmelerin özel ihtiyaçlarına hızlı, esnek ve etkili çözümler sunarak müşterilerine sorunsuz bir deneyim yaşatıyor.

# HİZMETLERİMİZ

## **Yazılım Güncellemeleri:**

PİXERA PAL serisi optik ölçüm sistemlerimizin performansını ve kullanıcı deneyimini sürekli olarak iyileştirmek için yazılım güncellemelerini düzenli olarak sağlıyoruz. Ürünlerimizi her yıl güncellemeye tabi tutarak, müşterilerimize en son özellikleri ve iyileştirmeleri sunuyoruz.

## **Yazılım Desteği:**

PAL serisi cihazlarımızın yazılımıyla ilgili herhangi bir sorunla karşılaştığınızda, uzman yazılım mühendislerimizden oluşan destek ekibimiz sizin yanınızda. Her türlü yazılım sorununu çözmek için güçlü bir bilgi birikimine ve deneyime sahip olan ekibimiz, sizlere en iyi teknik destek hizmetini sunmak için hazırdır.

## **Bakım ve Arıza Destek:**

PİXERA Teknoloji olarak, ürünlerimizin sorunsuz bir şekilde çalışmasını sağlamak için düzenli bakım hizmetleri sunuyoruz. Ayrıca, ürünlerimizde meydana gelebilecek herhangi bir arıza durumunda hızlı ve etkili teknik destek sağlıyoruz.

## **Kalibrasyon:**

PİXERA PAL serisi cihazlarının ölçüm doğruluğunu sağlamak için kalibrasyon işlemlerini periyodik olarak gerçekleştiriyoruz. Kalibrasyon işlemi, cihazın hassasiyetini korumak ve doğru ölçümler almak için önemlidir.

# REFERANSLAR

